

DSP-30

負載功率百分比顯示單元






控制面板

DSP-30控制面板內建三組四位數超高亮七段顯示屏，分別顯示全相電壓、全相電流與電力使用百分比。使用者可操作介面顯示全相電壓(RMS)、全相電流(RMS)與發電機負載功率使用率，方便使用者監控負載耗電用量，以百分比顯示。

設定額定 KVA 操作

控制面板上有三只按鈕提供額定功率設定，請在使用前將電源或發電機的額定KVA數輸入。控制面板上的三組按鈕，功能如下：

-  程式設定鍵：按此鍵進入程式設定檔
-  上昇鍵：按此鍵數值將增加
-  下降鍵：按此鍵數值將減少

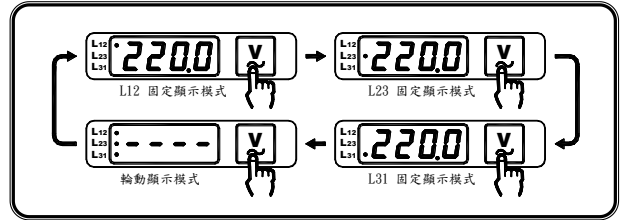
如何設定DSP-30 (1KVA/Unit)

- 步驟一：按住【%】程式設定鍵2秒後進入程式設定，控制器面板將顯示如下圖例，代表目前進入設定模式。
- 步驟二：按【V】【A】上下選擇鍵設定系統額定KVA數。
- 步驟三：設定完成後，按住【%】程式設定鍵離開設定模式。



電壓電流顯示操作

在DSP-30模組正常顯示狀態下，使用者可依實際需求隨時更改為固定或交替顯示模式。欲更改目前電壓或電流顯示模式，僅需輕按面板上代表該項參數之功能按鈕即可。以交流電壓顯示為例，每輕按電壓選項按鈕【V】一次，交流電壓顯示將依圖例所示依序變更。



背板位置圖



建議開孔尺寸：66 * 66 ± 0.5 mm

電壓與電流調校設定

DSP-30 顯示模組背板內建 4 只交流電壓【V↑與V↓】與交流電流【A↑與A↓】調校按鈕，允許使用者進行逐個個別調校設定。**DSP-30 顯示模組出廠前皆已正確調校，請勿隨意調整。若需個別調校，本公司強烈建議確實遵循下列調校程序執行。**

電壓調校程序（請使用標準 RMS 交流電壓錶校正讀值）

1. 起動發電機組並調整交流電壓至穩態額定電壓位置
2. 輕按面板【V】鍵選取欲調校之電壓相次為固定顯示模式
3. 輕按【V↑】或【V↓】按鈕使電壓顯示值與電錶讀值相同
4. 放開調校按鈕，此時可見代表該電壓相次之LED持續閃爍
5. 等待5秒系統自動將調校值寫入，並恢復正常顯示模式
6. 若面板出現【FAIL】訊息代表本次為無效設定，回到步驟3

電流調校程序（請使用標準 RMS 電流勾錶校正讀值）

1. 將指撥開關設定為正確之比流器【CT】位置
2. 起動發電機組並調整交流電壓至穩態額定電壓位置
3. 緩慢加載至發電機組最大額定負載電流
4. 輕按面板【A】鍵選取欲調校之電流相次為固定顯示模式
5. 輕按【A↑】或【A↓】按鈕使電流顯示值與勾錶讀值相同
6. 放開調校按鈕，此時可見代表該電流相次之LED持續閃爍
7. 等待5秒系統自動將調校值寫入，並恢復正常顯示模式
8. 若面板出現【FAIL】訊息代表本次為無效設定，回到步驟5

指撥開關設定

DSP-30模組提供一組5P之指撥開關作為比流器與系統相數設定用途，使用者可依系統實際需求，設定符合機組之條件。

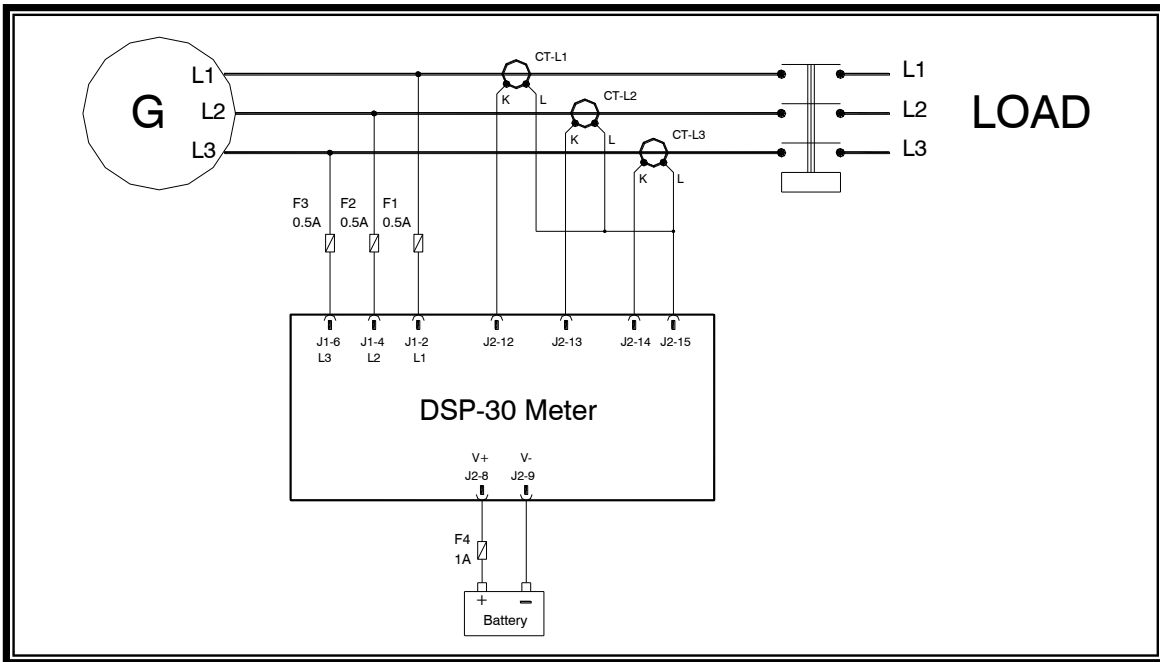
指撥開關設定表

比流器(CT)設定		<input type="checkbox"/> =ON	<input type="checkbox"/> =OFF
<input type="checkbox"/> <input type="checkbox"/> <input type="checkbox"/> <input type="checkbox"/> 50/5A	<input type="checkbox"/> <input type="checkbox"/> <input type="checkbox"/> <input type="checkbox"/> 250/5A	<input type="checkbox"/> <input type="checkbox"/> <input type="checkbox"/> <input type="checkbox"/> 600/5A	<input type="checkbox"/> <input type="checkbox"/> <input type="checkbox"/> <input type="checkbox"/> 1500/5A
<input type="checkbox"/> <input type="checkbox"/> <input type="checkbox"/> <input type="checkbox"/> 100/5A	<input type="checkbox"/> <input type="checkbox"/> <input type="checkbox"/> <input type="checkbox"/> 300/5A	<input type="checkbox"/> <input type="checkbox"/> <input type="checkbox"/> <input type="checkbox"/> 800/5A	<input type="checkbox"/> <input type="checkbox"/> <input type="checkbox"/> <input type="checkbox"/> 1600/5A
<input type="checkbox"/> <input type="checkbox"/> <input type="checkbox"/> <input type="checkbox"/> 150/5A	<input type="checkbox"/> <input type="checkbox"/> <input type="checkbox"/> <input type="checkbox"/> 400/5A	<input type="checkbox"/> <input type="checkbox"/> <input type="checkbox"/> <input type="checkbox"/> 1000/5A	<input type="checkbox"/> <input type="checkbox"/> <input type="checkbox"/> <input type="checkbox"/> 2000/5A
<input type="checkbox"/> <input type="checkbox"/> <input type="checkbox"/> <input type="checkbox"/> 200/5A	<input type="checkbox"/> <input type="checkbox"/> <input type="checkbox"/> <input type="checkbox"/> 500/5A	<input type="checkbox"/> <input type="checkbox"/> <input type="checkbox"/> <input type="checkbox"/> 1200/5A	<input type="checkbox"/> <input type="checkbox"/> <input type="checkbox"/> <input type="checkbox"/> 3000/5A
系統相數設定		<input type="checkbox"/> = 3相	<input type="checkbox"/> = 單相

電氣規格

內容	規格
額定直流電源輸入	9.0 ~ 36 V
額定交流電源輸入	10 ~ 500VAC(Ph-Ph)
額定交流電源頻率	50/60 Hz
額定CT容量	2.5VA以上
CT二次側比值	5A
CT最大額定比值	3000A/5A
工作溫度	-20 °C to +60 °C
相對濕度	90% 以下
額定消耗功率	2W以下
重量	200公克 ±2%

三相系統標準接線圖



單相系統標準接線圖

